

Plán na novou organizaci odpadového hospodářství v obci Kanice (systém door-to-door)

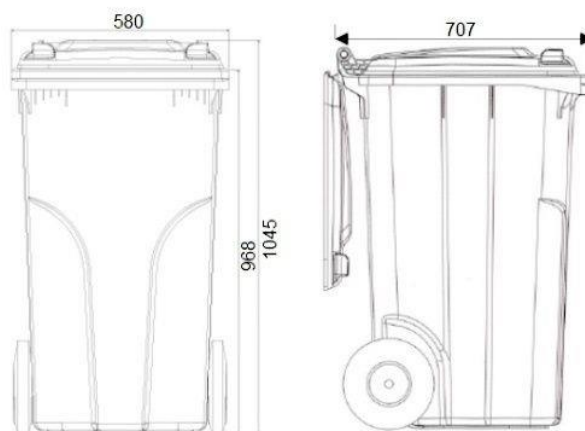
Dle zákona o odpadech **čeká každou obec v Česku do roku 2025 povinnost zajistit, aby minimálně 60 % všech v obci vyprodukovaných odpadů bylo vytríděno**. V roce 2022 se podařilo vytrídit 41 % z celkového množství odpadů vyprodukovaných v obci Kanice. **Do roku 2025 tedy musíme zvýšit tento podíl minimálně o 19 %**. Je nepravděpodobné, že by se takto výrazného navýšení třídění dosáhlo při zachování stávajícího systému odpadového hospodářství, který dosahuje svých limitů, neboť **sběrná místa pro tříděný odpad již pro nedostatek vhodných lokalit není kam rozšiřovat**.

Obec proto **uvažuje o zavedení systému door-to-door**, který znamená, že **každý dům může mít svou vlastní sadu popelnic na tříděný odpad** (plasty, papír, případně bio) a občané tak nemusí s odpady chodit či jezdit do často i stovky metrů vzdálených sběrných hnízd a mohou odpady pohodlně separovat přímo u domu. **V obcích, kde byl tento systém zaveden, bylo dosaženo významného navýšení podílu vytríděných odpadů**, což má mimo jiné za důsledek snížení nákladů na odstraňování směsného komunálního odpadu (černé popelnice), které každý rok stoupají a současně zvýšení výnosů za vytríděný odpad. **Třídění je tedy nejen ekologické, ale i ekonomické**.

Jednalo by se o **plastové popelnice o objemu 240 l a pro občany obce by byly zdarma (náklady na ně obec hodlá krýt z dotace)**. Igelitové pytle o objemu cca 100 litrů na **pytlový sběr by byly (v omezeném množství) k dispozici na obecním úřadě a byly by určeny pro občany, kteří se do systému door-to-door chtějí zapojit, ale nemají dostatek místa na popelnic**. Obec nicméně preferuje z praktických důvodů **popelnic před pytlovým sběrem**. Uvažujeme se svozem plastů 1 x za měsíc, papíru 1x za dva měsíce a bioodpadu (bude-li dostatečný zájem) 2x za měsíc. Svoz směsného komunálního odpadu (černých popelnic) by prozatím zůstal 2x za měsíc. Rovněž kapacita kontejnerů na tříděný odpad ve sběrných místech po obci by zůstala prozatím zachována. S přechodem na nový systém počítáme během roku 2024.

Pro občany, kteří se do systému door-to-door zapojí, chystáme finanční zvýhodnění ve formě nižších poplatků za odpady.

Děkujeme za spolupráci.



Přibližné rozměry 240 l popelnic.